



## **VBEW-Messkonzepte**

### **Messkonzepte und Abrechnungshinweise für Erzeugungsanlagen**

**Ausgabe: 08.2018**

## Inhaltsverzeichnis

- 1. Vorwort**
- 2. Allgemeines**
  - 2.1 Anforderungen an Zählerplätze
  - 2.2 Kundeneigene Zähler
- 3. Messkonzepte für eine einzelne Erzeugungsanlage**
  - 3.1 Volleinspeisung (MK A1)
  - 3.2 Überschusseinspeisung (MK A2)
  - 3.3 Einspeisung mit Erzeugungsmessung (MK A3)
- 4. Messkonzepte für mehrere Erzeugungsanlagen (Erweiterungen)**
  - 4.1 Volleinspeisung mit gemeinsamer Erzeugungsmessung (MK B1)
  - 4.2 Einspeisung mit gemeinsamer Erzeugungsmessung (MK B2)
  - 4.3 Einspeisung mit getrennter Erzeugungsmessung (MK B3)
  - 4.4 Kaskadenschaltung (Doppelter Selbstverbrauch) (MK B4)
- 5. Messkonzepte für Erzeugungsanlagen mit optional steuerbarem Verbraucher, z.B. Wärmepumpe**
  - 5.1 Einzelne Erzeugungsanlage ohne Steuerung der Verbrauchseinrichtung (MK C1)
  - 5.2 Mehrere Erzeugungsinstallationen mit steuerbarer Verbrauchseinrichtung (MK C2)
  - 5.3 Erzeugungsanlage mit steuerbarer Verbrauchseinrichtung und weiteren Verbrauchern (MK C3)
- 6. Messkonzepte für Selbstversorgergemeinschaft**
  - 6.1 Selbstversorgergemeinschaft (MK D1)  
Alle Anschlussnutzer werden von Erzeugungsanlage versorgt
  - 6.2 Selbstversorgergemeinschaft (MK D2)  
Hardwarelösung (2-Sammelschienenmodell) für aus dem Netz versorgte Anschlussnutzer
  - 6.3 Selbstversorgergemeinschaft (MK D3)  
Softwarelösung für aus dem Netz versorgte Anschlussnutzer

**Hinweis:** Dieses Dokument kann nicht alle Regelungen des EEG / KWKG abbilden, somit ohne Gewähr auf Richtigkeit und Vollständigkeit. Die Auswahl des Messkonzeptes liegt grundsätzlich beim Anlagenbetreiber.

## Vorwort

Die Förderung des eingespeisten bzw. erzeugten Stroms nach dem Erneuerbare-Energien-Gesetz (EEG) bzw. dem Kraft-Wärme-Kopplungs-Gesetz (KWKG) erfordert entsprechende Messkonzepte. Schon allein die komplexen Vergütungsregeln führen in der Praxis zu verschiedenen Konzepten. Die Auswahl des Messkonzeptes liegt grundsätzlich beim Anlagenbetreiber. Der Netzbetreiber hat wiederum die Verpflichtung, das gewählte Messkonzept vor allem auf Konformität mit dem EEG, KWKG und den Technischen Anschlussbedingungen zu prüfen.

Um die Abwicklung der Fördergesetze (EEG, KWKG) für den Netzbetreiber zu erleichtern, wurden Formulare zur Auswahl eines Messkonzeptes durch den Anlagenbetreiber erstellt. Diese Messkonzepte bilden die Basis dieses VBEW-Hinweises und sind im Mitgliederbereich des VBEW und im EEG-Navigator verfügbar.

Diese Messkonzepte und Abrechnungshinweise sind grundsätzlich zur Anwendung bei Erzeugungsanlagen vorgesehen, die nach dem 1. Januar 2017 neu errichtet oder erweitert werden. Der Wechsel von einem Vergütungs- / Messkonzept in ein anderes ist eventuell mit Umbauten an den Messeinrichtungen verbunden und rechtzeitig mit dem Netzbetreiber abzustimmen.

### Ergänzende Hinweise:

Dieser Hinweis erhebt keinen Anspruch auf Vollständigkeit. Insbesondere nachgenannte spezifische Anforderungen an die Messung und Abrechnung werden nicht berücksichtigt:

- technische Ausführung der Zähler (Lastgangzähler, Wandler usw.)
- Einsatz von Messsystemen
- Vorgaben für Anlagen am Mittelspannungsnetz
- Abrechnungsbeispiele für Direktvermarktung

---

## Änderungshistorie

Ausgabe	Datum	Änderungen zur vorherigen Version
02/2014	27.02.2014	Erweiterung um MK C und D (MK C1 und C2, MK D1, D2 und D3)
03/2015	03.03.2015	Textanpassung an EEG 2014 (insbesondere bzgl. „PV-Marktintegration“ und „EEG-Umlage auf Eigenversorgung“)
04/2017	07.04.2017	Textanpassung an EEG 2017 bzw. KWKG 2016-II (z.B. kaufmännisch-bilanzielle Weitergabe bei KWKG-Anlagen)
09/2017	22.09.2017	Insbesondere textliche Anpassungen der MK D1, D2 und D3 an das sog. Mieterstromgesetz. Aktualisierung der Abrechnungsbeispiele, redaktionelle Änderungen
08/2018	24.08.2018	Aufnahme MK C3, redaktionelle Änderungen bei MK C1, C2 und MK D

**Hinweis:** Dieses Dokument kann nicht alle Regelungen des EEG / KWKG abbilden, somit ohne Gewähr auf Richtigkeit und Vollständigkeit. Die Auswahl des Messkonzeptes liegt grundsätzlich beim Anlagenbetreiber.

## 2. Allgemeines

Es ist grundsätzlich anzustreben, dass Eigentumsgrenze und Ort der Messung (Liefer- und Leistungsgrenze) übereinstimmen.

### 2.1. Anforderungen an Zählerplätze

Die Anforderungen an Zählerplätze im NS-Netz sind in der Anwendungsregel VDE-AR-N 4101 „Anforderungen an Zählerplätze in elektrischen Anlagen im Niederspannungsnetz“ geregelt. Zusätzliche Anforderungen können in den Ergänzungen zur TAB des jeweiligen Netzbetreibers festgelegt sein.

### 2.2. Kundeneigene Zähler

Die Anforderungen an „Kundeneigene Zähler“ werden im EEG und KWKG präzisiert.

§ 10a EEG 2017: „Für den Messstellenbetrieb sind die Vorschriften des Messstellenbetriebsgesetzes anzuwenden. Abweichend von Satz 1 kann anstelle der Beauftragung eines Dritten nach § 5 Absatz 1 des Messstellenbetriebsgesetzes der Anlagenbetreiber den Messstellenbetrieb auch selbst übernehmen. Für den Anlagenbetreiber gelten dann alle gesetzlichen Anforderungen, die das Messstellenbetriebsgesetz an einen Dritten als Messstellenbetreiber stellt.“

§ 14 Abs.1 KWKG 2016-II: „Der Netzbetreiber ist verpflichtet, die für den Nachweis des in der KWK-Anlage erzeugten und des in das Netz der allgemeinen Versorgung eingespeisten KWK-Stroms relevanten Messstellen auf Kosten des Betreibers der KWK-Anlage zu betreiben, soweit nicht eine anderweitige Vereinbarung nach Satz 2 getroffen worden ist. Für den Messstellenbetrieb zur Erfassung der erzeugten und in das Netz eingespeisten Strommenge sind die Vorschriften des Messstellenbetriebsgesetzes anzuwenden. Abweichend von Satz 2 kann anstelle der Beauftragung eines Dritten nach § 5 Absatz 1 des Messstellenbetriebsgesetzes der Betreiber einer KWK-Anlage den Messstellenbetrieb auch selbst übernehmen; für ihn gelten dann alle gesetzlichen Anforderungen, die das Messstellenbetriebsgesetz an einen Dritten als Messstellenbetreiber stellt.“

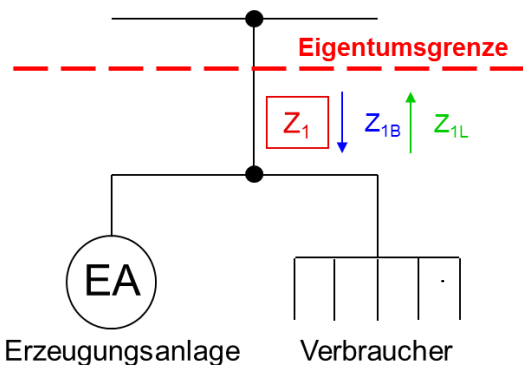
Fazit: Ein kundeneigener Zähler ist nach Gesetzeslage nicht mehr vorgesehen (Ausnahme: Anlagenbetreiber/Anschlussnutzer ist Messstellenbetreiber gemäß Messstellenbetriebsgesetz).

## 3. Messkonzepte für eine einzelne Erzeugungsanlage

<input type="checkbox"/> <b>MK A1: Volleinspeisung</b>	
<p style="text-align: center;">Erzeugungsanlage</p> <p><math>Z_1</math>: Zähler für Bezug und Lieferung</p>	<p><b>Anwendungsbeispiele:</b></p> <ul style="list-style-type: none"> <li>• Windkraftanlagen</li> <li>• PV-Freiflächenanlagen</li> <li>• PV-Anlage auf Lärmschutzwand</li> </ul>
<p><b>Vorgaben Bilanzierung:</b>  <math>Z_{1B}</math>: Händlerbilanzkreis  <math>Z_{1L}</math>: EEG-Bilanzkreis oder EEG-Direktvermarktungsbilanzkreis</p>	
<p><b>Vorgaben Messung</b> entsprechend den Techn. Mindestanforderungen des NB:  <math>Z_n</math>: SLP oder RLM nach NB-Vorgaben          (direkte oder halbindirekte Messung nach NB-Vorgaben)</p>	
<p><b>Vorgaben Abrechnung:</b>  <math>Z_{1B}</math>: Preisblätter Netznutzung/Stromlieferung  <math>Z_{1L}</math>: Vergütung nach EEG</p>	
<p><b>Abrechnungsformeln</b> für Beispiel:          PV-Anlage auf Freifläche, <math>P = 100 \text{ kWp}</math>, IBN = 01.2017</p> <p><b>Bezug:</b> <math>Z_{1B}</math></p> <p><b>Einspeisung:</b> <math>Z_{1L}</math></p>	

**Hinweis:** Dieses Dokument kann nicht alle Regelungen des EEG / KWKG abbilden, somit ohne Gewähr auf Richtigkeit und Vollständigkeit. Die Auswahl des Messkonzeptes liegt grundsätzlich beim Anlagenbetreiber.

## □ MK A2: Überschusseinspeisung



Z<sub>1</sub>: Zähler für Bezug und Lieferung

### Anwendungsbeispiele:

- Anlagen ≤ 10 kW **und** Selbstverbrauch ≤ 10.000 kWh pro Jahr

### Vorgaben Bilanzierung:

Z<sub>1B</sub>: Händlerbilanzkreis

Z<sub>1L</sub>: EEG-Bilanzkreis oder EEG-Direktvermarktungsbilanzkreis  
Händlerbilanzkreis oder VNB-Bilanzkreis bei KWKG-Anlagen

### Vorgaben Messung entsprechend den Techn. Mindestanforderungen des NB:

Z<sub>n</sub>: SLP oder RLM nach NB-Vorgaben  
(direkte oder halbindirekte Messung nach NB-Vorgaben)

### Vorgaben Abrechnung:

Z<sub>1B</sub>: Preisblätter Netznutzung/Stromlieferung

Z<sub>1L</sub>: Vergütung nach EEG bzw.  
Vergütung nach KWKG (üblicher Preis, vermiedene Netznutzung und Zuschlag)

### Abrechnungsformeln für Beispiel:

PV-Anlage auf Gebäude, P = 5 kW<sub>p</sub>, IBN = 01.2017

**Bezug:** Z<sub>1B</sub>

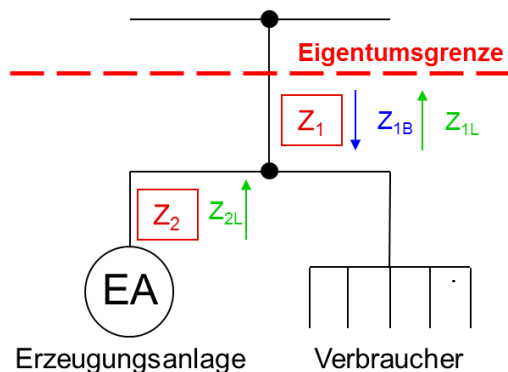
**Einspeisung:** Z<sub>1L</sub>

Allgemeine Hinweise:

- Ein separater Erzeugungszähler ist bei „Eigenversorgung“ für Anlagen ≤ 10 kW<sub>p</sub>, die ab dem EEG 2014 gefördert werden (IBN ab dem 01.08.2014) und einem Selbstverbrauch ≤ 10.000 kWh pro Jahr haben, nach dem EEG derzeit nicht erforderlich.

**Hinweis:** Dieses Dokument kann nicht alle Regelungen des EEG / KWKG abbilden, somit ohne Gewähr auf Richtigkeit und Vollständigkeit. Die Auswahl des Messkonzeptes liegt grundsätzlich beim Anlagenbetreiber.

## □ MK A3: Einspeisung mit Erzeugungsmessung



Erzeugungsanlage Verbraucher  
 Z<sub>1</sub>: Zähler für Bezug und Lieferung  
 Z<sub>2</sub>: Zähler für Lieferung mit Rücklaufsperr

### Anwendungsbeispiele:

- Anlagen > 10 kW
- Anlagen ≤ 10 kW **mit** Selbstverbrauch > 10.000 kWh pro Jahr
- KWK-Anlage mit gesetzl. Zuschlag auf die Gesamterzeugung
- Anlage in kaufmännisch-bilanzieller Weitergabe (EEG / KWKG ≤ 100 kW)

### Anmerkung:

Die kaufmännisch-bilanzielle Weitergabe muss gesondert vereinbart werden.

### Vorgaben Bilanzierung:

Z<sub>1B</sub>: Händlerbilanzkreis  
 Z<sub>1L</sub>: EEG-Bilanzkreis oder EEG-Direktvermarktungsbilanzkreis  
 Händlerbilanzkreis oder VNB-Bilanzkreis bei KWKG-Anlagen  
 Z<sub>2L</sub>: nicht bilanzierungsrelevanter Zählpunkt

### Vorgaben Messung entsprechend den Techn. Mindestanforderungen des NB:

Z<sub>n</sub>: SLP oder RLM nach NB-Vorgaben  
 (direkte oder halbindirekte Messung nach NB-Vorgaben)

### Vorgaben Abrechnung:

Z<sub>1B</sub>: Preisblätter Netznutzung/Stromlieferung  
 Z<sub>1L</sub>: Vergütung nach EEG bzw. KWKG (üblicher Preis, vermiedene Netznutzung und Zuschlag)  
 Z<sub>2L</sub> - Z<sub>1L</sub>: Selbstverbrauch (EEG-Umlage, ggf. Zuschlag nach KWKG)

### Abrechnungsformeln für Beispiel:

PV-Anlage auf Gebäude mit Selbstverbrauch, P = 11 kWp, IBN = 01.2017

**Bezug:** Z<sub>1B</sub>

**Netzeinspeisung:** Z<sub>1L</sub>

**Selbstverbrauch:** Z<sub>2L</sub> - Z<sub>1L</sub>    ⇒ Hinweis: Für dieses Beispiel relevant bzgl. EEG-Umlage

Allgemeine Hinweise:

- Die kaufmännisch-bilanzielle Weitergabe ist aufgrund der Übersichtlichkeit nicht dargestellt.

**Hinweis:** Dieses Dokument kann nicht alle Regelungen des EEG / KWKG abbilden, somit ohne Gewähr auf Richtigkeit und Vollständigkeit. Die Auswahl des Messkonzeptes liegt grundsätzlich beim Anlagenbetreiber.

## 4. Messkonzepte für mehrere Erzeugungsanlagen (Erweiterungen)

Bei der Auswahl des Messkonzeptes in Verbindung mit PV-Anlagenerweiterungen ist der Begriff „Gleiche Begrenzung der vergütungsfähigen Strommenge“ besonders zu beachten.

### Besondere Vorgaben für gemeinsame Messeinrichtungen

Nach § 33 Abs. 4 EEG 2012-II dürfen Anlagen nur über eine gemeinsame Messeinrichtung gemessen werden, wenn für sie die gleiche Begrenzung der vergütungsfähigen Strommenge gilt. Diese Vorgabe wurde in Verbindung mit dem Marktintegrationsmodell für PV-Gebäudeanlagen mit einer Leistung über 10 kWp bis 1 MWp eingeführt und betrifft Inbetriebnahmen von i.d.R. 01.04.2012 bis 31.07.2014. Wesentlich ist, dass ab dem EEG 2014 (Inbetriebnahmen ab 01.08.2014) diese Vorgabe weiterhin gilt. (Hinweis: Beim Marktintegrationsmodell ist die vergütungsfähige Strommenge auf maximal 90% begrenzt.)

Unter Berücksichtigung der vergütungstechnischen Zusammenfassung der Anlagen nach § 24 EEG 2017 sind die entsprechenden Messkonzepte auszuwählen. Die nachstehende Matrix zeigt die möglichen Messkonzepte.

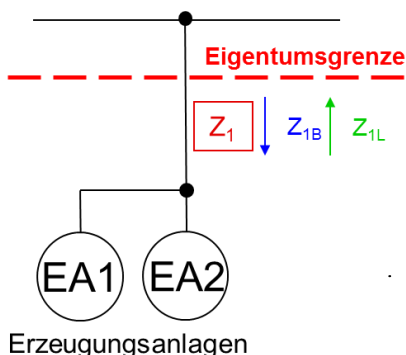
**Kombination von PV-Gebäudeanlagen mit Inbetriebnahmen zu unterschiedlichen EEG-Versionen**

PV-Gebäudeanlage 1	PV-Gebäudeanlage 2	MK B1	MK B2	MK B3	MK B4
EEG 2000, 2004, 2009 oder 2012-I	EEG 2000, 2004, 2009 oder 2012-I	X	X	X	-
EEG 2000, 2004, 2009 oder 2012-I	EEG 2012-II (PV ≤ 10 kWp und > 1 MWp)	X	X	X	-
EEG 2000, 2004, 2009 oder 2012-I	EEG 2012-II (PV > 10 kWp und ≤ 1 MWp)	-	-	-	X
EEG 2000, 2004, 2009 oder 2012-I	EEG 2014 oder EEG 2017	X	X	X	-
EEG 2012-II (PV ≤ 10 kWp und > 1 MWp)	EEG 2012-II (PV ≤ 10 kWp und > 1 MWp)	X	X	X	-
EEG 2012-II (PV > 10 kWp und ≤ 1 MWp)	EEG 2012-II (PV > 10 kWp und ≤ 1 MWp)	X	X	X	-
EEG 2012-II (PV ≤ 10 kWp und > 1 MWp)	EEG 2012-II (PV > 10 kWp und ≤ 1 MWp)	-	-	-	X
EEG 2012-II (PV > 10 kWp und ≤ 1 MWp)	EEG 2012-II (PV ≤ 10 kWp und > 1 MWp)	-	-	-	X
EEG 2012-II (PV ≤ 10 kWp und > 1 MWp)	EEG 2014 oder EEG 2017	X	X	X	-
EEG 2012-II (PV > 10 kWp und ≤ 1 MWp)	EEG 2014 oder EEG 2017	-	-	-	X
EEG 2014 oder EEG 2017	EEG 2014 oder EEG 2017	X	X	X	-

**Hinweis:** Dieses Dokument kann nicht alle Regelungen des EEG / KWKG abbilden, somit ohne Gewähr auf Richtigkeit und Vollständigkeit. Die Auswahl des Messkonzeptes liegt grundsätzlich beim Anlagenbetreiber.



## MK B1: Volleinspeisung mit gemeinsamer Erzeugungsmessung



Z<sub>1</sub>: Zähler für Bezug und Lieferung

### Anwendungsbeispiele:

- Windpark
- PV-Anlagen mit gleicher Begrenzung der vergütungsfähigen Strommenge

### Voraussetzung:

- Gleicher Energieträger
- Nur EEG-Anlagen ohne Zonung nach Bemessungsleistung

### Vorgaben Bilanzierung:

Z<sub>1B</sub>: Händlerbilanzkreis

Z<sub>1L</sub>: EEG-Bilanzkreis oder EEG-Direktvermarktungsbilanzkreis

### Vorgaben Messung entsprechend den Techn. Mindestanforderungen des NB:

Z<sub>n</sub>: SLP oder RLM nach NB-Vorgaben

(direkte oder halbindirekte Messung nach NB-Vorgaben)

### Vorgaben Abrechnung:

Z<sub>1B</sub>: Preisblätter Netznutzung/Stromlieferung

Z<sub>1L</sub>: Vergütung nach EEG

### Abrechnungsformeln für Beispiel:

EA1: PV-Anlage auf Freifläche, P = 150 kWp, IBN = 12.2016

EA2: PV-Anlage auf Freifläche, P = 200 kWp, IBN = 01.2017

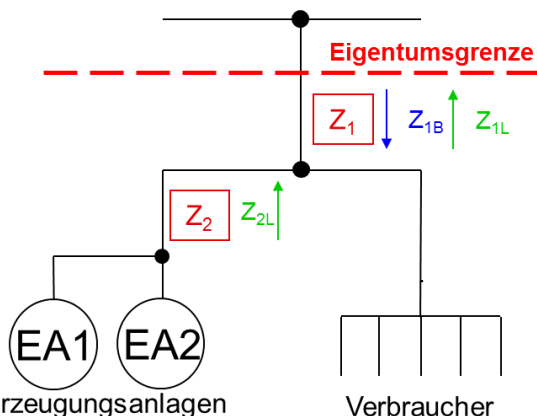
### Bezug Gesamtkonstrukt: Z<sub>1B</sub>

### Ermittlung Netzeinspeisung: [kWh]

$$\text{Netzeinspeisung}_{EA1} = Z_{1L} \cdot P_{EA1} / (P_{EA1} + P_{EA2})$$

$$\text{Netzeinspeisung}_{EA2} = Z_{1L} \cdot P_{EA2} / (P_{EA1} + P_{EA2})$$

## □ MK B2: Einspeisung mit gemeinsamer Erzeugungsmessung



Z<sub>1</sub>: Zähler für Bezug und Lieferung  
Z<sub>2</sub>: Zähler für Lieferung mit Rücklaufsperrung

### Anwendungsbeispiele:

- Anlagen in kaufmännisch-bilanzieller Weitergabe (EEG / KWKG ≤ 100 kW)
- PV-Anlagen mit gleicher Begrenzung der vergütungsfähigen Strommenge

### Voraussetzung:

- Gleicher Energieträger
- Nur EEG-Anlagen ohne Zonung nach Bemessungsleistung

### Anmerkung:

Die kaufmännisch-bilanzielle Weitergabe muss gesondert vereinbart werden.

### Vorgaben Bilanzierung:

Z<sub>1B</sub>: Händlerbilanzkreis  
Z<sub>1L</sub>: EEG-Bilanzkreis oder EEG-Direktvermarktungsbilanzkreis  
Z<sub>2L</sub>: nicht bilanzierungsrelevante Zählpunkte

### Vorgaben Messung entsprechend den Techn. Mindestanforderungen des NB:

Z<sub>n</sub>: SLP oder RLM nach NB-Vorgaben  
(direkte oder halbindirekte Messung nach NB-Vorgaben)

### Vorgaben Abrechnung:

Z<sub>1B</sub>: Preisblätter Netznutzung/Stromlieferung  
Z<sub>1L</sub>: Vergütung nach EEG  
Z<sub>2L</sub>- Z<sub>1L</sub>: Selbstverbrauch (EEG-Umlage)

### Abrechnungsformeln für Beispiel:

EA1: PV-Anl. auf Gebäude mit Selbstverbr., P = 15 kWp, IBN = 12.2016 (EEG-Umlagepflicht, P<sub>EA1</sub> > 10 kWp)  
EA2: PV-Anl. auf Gebäude mit Selbstverbr., P = 15 kWp, IBN = 01.2017 (EEG-Umlagepflicht, P<sub>EA2</sub> > 10 kWp)

### Bezug Gesamtkonstrukt: Z<sub>1B</sub>

### Ermittlung Netzeinspeisung und Selbstverbrauch: [kWh]

$$\text{Netzeinspeisung}_{EA1} = Z_{1L} \cdot P_{EA1} / (P_{EA1} + P_{EA2})$$

$$\text{Netzeinspeisung}_{EA2} = Z_{1L} \cdot P_{EA2} / (P_{EA1} + P_{EA2})$$

$$\text{Selbstverbrauch}_{EA1} = (Z_{2L} - Z_{1L}) \cdot P_{EA1} / (P_{EA1} + P_{EA2}) \Leftrightarrow \text{Hinweis: Für dieses Bsp relevant bzgl. EEG-Umlage}$$

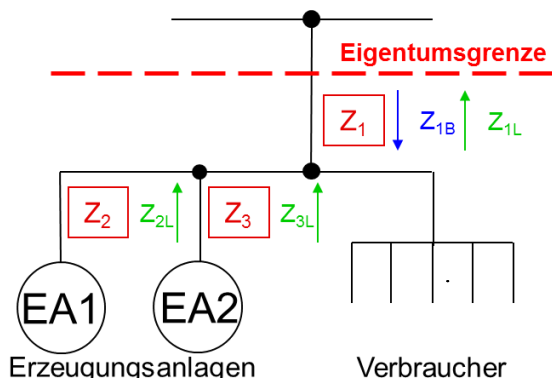
$$\text{Selbstverbrauch}_{EA2} = (Z_{2L} - Z_{1L}) \cdot P_{EA2} / (P_{EA1} + P_{EA2}) \Leftrightarrow \text{Hinweis: Für dieses Bsp relevant bzgl. EEG-Umlage}$$

### Allgemeine Hinweise:

- Die kaufmännisch-bilanzielle Weitergabe ist aufgrund der Übersichtlichkeit nicht dargestellt.
- Ein separater Erzeugungszähler ist bei „Eigenversorgung“ für Anlagen ≤ 10 kWp, die ab dem EEG 2014 gefördert werden (IBN ab dem 01.08.2014) und einem Selbstverbrauch ≤ 10.000 kWh pro Jahr haben, nach dem EEG derzeit nicht erforderlich.

**Hinweis:** Dieses Dokument kann nicht alle Regelungen des EEG / KWKG abbilden, somit ohne Gewähr auf Richtigkeit und Vollständigkeit. Die Auswahl des Messkonzeptes liegt grundsätzlich beim Anlagenbetreiber.

## □ MK B3: Einspeisung mit getrennter Erzeugungsmessung



Z<sub>1</sub>: Zähler für Bezug und Lieferung  
Z<sub>2</sub>, Z<sub>3</sub>: Zähler für Lieferung mit Rücklaufsperrung

### Anwendungsbeispiele:

- EEG-Überschusseinspeisung von Anlagen mit Zonung nach Bemessungsleistung
- KWK-Anlagen mit gesetzl. Zuschlag auf die Gesamterzeugung
- Anlagen in kaufmännisch-bilanzieller Weitergabe (EEG / KWKG ≤ 100 kW)
- PV-Anlagen mit gleicher Begrenzung der vergütungsfähigen Strommenge

### Voraussetzung:

- Gleicher Energieträger  
(Ausnahme: Anlagen in kaufmännisch-bilanzieller Weitergabe nach EEG und/oder KWKG ≤ 100 kW)

### Anmerkung:

Die kaufmännisch-bilanzielle Weitergabe muss gesondert vereinbart werden.

### Vorgaben Bilanzierung:

Z<sub>1B</sub>: Händlerbilanzkreis  
Z<sub>1L</sub>: EEG-Bilanzkreis oder EEG-Direktvermarktungsbilanzkreis  
Händlerbilanzkreis oder VNB-Bilanzkreis bei KWKG-Anlagen  
Z<sub>2L</sub>, Z<sub>3L</sub>: nicht bilanzierungsrelevante Zählpunkte

### Vorgaben Messung entsprechend den Techn. Mindestanforderungen des NB:

Z<sub>n</sub>: SLP oder RLM nach NB-Vorgaben  
(direkte oder halbindirekte Messung nach NB-Vorgaben)

### Vorgaben Abrechnung:

Z<sub>1B</sub>: Preisblätter Netznutzung/Stromlieferung  
Z<sub>1L</sub>: Vergütung nach EEG bzw. KWKG (üblicher Preis, vermiedene Netznutzung und Zuschlag)  
Z<sub>2L</sub> + Z<sub>3L</sub> - Z<sub>1L</sub>: Selbstverbrauch (EEG-Umlage, ggf. Zuschlag nach KWKG)

### Abrechnungsformeln für Beispiel:

EA1: PV-Anl. auf Gebäude mit Selbstverbr., P = 15 kWp, IBN = 12.2016 (EEG-Umlagepflicht, P<sub>EA1</sub> > 10 kWp)  
EA2: PV-Anl. auf Gebäude mit Selbstverbr., P = 15 kWp, IBN = 01.2017 (EEG-Umlagepflicht, P<sub>EA2</sub> > 10 kWp)

### Bezug Gesamtkonstrukt: Z<sub>1B</sub>

### Ermittlung Netzeinspeisung und Selbstverbrauch: [kWh]

$$\text{Netzeinspeisung}_{EA1} = Z_{1L} \cdot Z_{2L} / (Z_{2L} + Z_{3L})$$

$$\text{Netzeinspeisung}_{EA2} = Z_{1L} \cdot Z_{3L} / (Z_{2L} + Z_{3L})$$

$$\text{Selbstverbrauch}_{EA1} = Z_{2L} - Z_{1L} \cdot Z_{2L} / (Z_{2L} + Z_{3L}) \Leftrightarrow \text{Hinweis: Für dieses Beispiel relevant bzgl. EEG-Umlage}$$

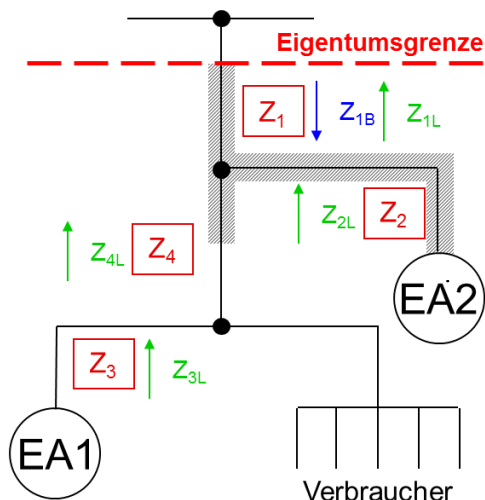
$$\text{Selbstverbrauch}_{EA2} = Z_{3L} - Z_{1L} \cdot Z_{3L} / (Z_{2L} + Z_{3L}) \Leftrightarrow \text{Hinweis: Für dieses Beispiel relevant bzgl. EEG-Umlage}$$

### Allgemeine Hinweise:

- kWh-Aufteilung nach erzeugter Menge (keine Inanspruchnahme des § 24 Abs.3 EEG 2017)
- Die kaufmännisch-bilanzielle Weitergabe ist aufgrund der Übersichtlichkeit nicht dargestellt.
- Ein separater Erzeugungszähler ist bei „Eigenversorgung“ für Anlagen ≤ 10 kWp, die ab dem EEG 2014 gefördert werden (IBN ab dem 01.08.2014) und einem Selbstverbrauch ≤ 10.000 kWh pro Jahr haben, nach dem EEG derzeit nicht erforderlich.

**Hinweis:** Dieses Dokument kann nicht alle Regelungen des EEG / KWKG abbilden, somit ohne Gewähr auf Richtigkeit und Vollständigkeit. Die Auswahl des Messkonzeptes liegt grundsätzlich beim Anlagenbetreiber.

## □ MK B4: Kaskadenschaltung (Doppelter Selbstverbrauch)



Z<sub>1</sub>: Zähler für Bezug und Lieferung  
Z<sub>2</sub>, Z<sub>3</sub>, Z<sub>4</sub>: Zähler für Lieferung mit Rücklaufsperrung

### Anwendungsbeispiele:

- Kombination EEG- und KWK-Anlage
- Kombination EEG-Anlagen mit unterschiedlichen Energieträgern (z.B. Kleinwindanlage und PV-Anlage)
- PV-Anlagen mit unterschiedlicher Begrenzung der vergütungsfähigen Strommenge

### Voraussetzung:

- Werden beide Anlagen in Selbstverbrauch betrieben, so ist EA2 bei PV und Wasserkraft auf 30 kW <sup>\*1)</sup> und bei einer BHKW-Anlage auf 50 kW <sup>\*2)</sup> begrenzt.
- Im schraffierten Bereich dürfen keine Verbraucher angeschlossen sein.

### Anmerkung:

Abhängig von der Anlagenleistung und dem Vergütungskonzept kann ggf. auf die Zähler Z<sub>2</sub> und/oder Z<sub>3</sub> verzichtet werden.

### Vorgaben Bilanzierung:

Z<sub>1B</sub>: Händlerbilanzkreis

Z<sub>1L</sub>, Z<sub>4L</sub>: EEG-BK oder EEG-Direktvermarktungs-BK, Händler-BK oder VNB-BK bei KWKG-Anlagen  
(Bsp.: Wenn EA1=KWK-Anlage und EA2=EEG-Anlage, dann Z<sub>4L</sub>=Händler-BK oder VNB-BK und Z<sub>1L</sub>-Z<sub>4L</sub>=EEG-BK oder EEG-Direktvermarktungs-BK)

Z<sub>2L</sub>, Z<sub>3L</sub>: nicht bilanzierungsrelevante Zählpunkte

### Vorgaben Messung entsprechend den Techn. Mindestanforderungen des NB:

Z<sub>n</sub>: SLP oder RLM nach NB-Vorgaben

(direkte oder halbindirekte Messung nach NB-Vorgaben)

### Vorgaben Abrechnung:

Z<sub>1B</sub>: Preisblätter Netznutzung/Stromlieferung

Z<sub>1L</sub>-Z<sub>4L</sub>, Z<sub>4L</sub>: Vergütung nach EEG bzw. KWKG (üblicher Preis, vermiedene Netznutzung und Zuschlag)

Z<sub>2L</sub> - Z<sub>1L</sub> + Z<sub>4L</sub>, Z<sub>3L</sub> - Z<sub>4L</sub>: Selbstverbrauch (EEG-Umlage, ggf. Zuschlag nach KWKG)

### Abrechnungsformeln für Beispiel:

EA1: KWK-Anlage mit BAFA-Zulassung mit SV, P = 15 kW, IBN = 01.2017 (EEG-Umlagepflicht, P<sub>EA1</sub> > 10 kW)

EA2: PV-Anl. auf Gebäude mit Selbstverbrauch, P = 15 kWp, IBN = 01.2017 (EEG-Umlagepflicht, P<sub>EA2</sub> > 10 kWp)

**Bezug Gesamtkonstrukt:** Z<sub>1B</sub>

**Ermittlung Netzeinspeisung und Selbstverbrauch:** [kWh]

Netzeinspeisung<sub>EA1</sub> = Z<sub>4L</sub> ⇒ Hinweis: üblicher Preis, vermiedene Netznutzung und KWKG-Zuschlag

Netzeinspeisung<sub>EA2</sub> = Z<sub>1L</sub> - Z<sub>4L</sub> ⇒ Hinweis: EEG-Vergütung

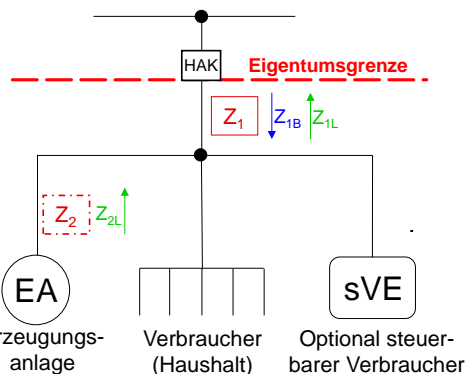
Selbstverbrauch<sub>EA1</sub> = Z<sub>3L</sub> - Z<sub>4L</sub> ⇒ Hinweis: Für dieses Beispiel relevant bzgl. EEG-Umlage, KWKG-Zuschlag

Selbstverbrauch<sub>EA2</sub> = Z<sub>2L</sub> - Z<sub>1L</sub> + Z<sub>4L</sub> ⇒ Hinweis: Für dieses Beispiel relevant bzgl. EEG-Umlage

**Hinweis:** Dieses Dokument kann nicht alle Regelungen des EEG / KWKG abbilden, somit ohne Gewähr auf Richtigkeit und Vollständigkeit. Die Auswahl des Messkonzeptes liegt grundsätzlich beim Anlagenbetreiber.

## 5. Messkonzepte für Erzeugungsanlagen mit optional steuerbarem Verbraucher, z.B. Wärmepumpe

### MK C1: Einzelne Erzeugungsanlage ohne Steuerung der Verbrauchseinrichtung



#### Anwendungsbeispiele:

- **PV-Anlage mit Wärmepumpe**  
(Wärmepumpe durch Netzbetreiber **nicht** steuerbar im Sinne des § 14a EnWG, somit kein „WP-Tarif“ möglich.)

#### Anmerkung:

Die Verwendung des Zählers Z<sub>2</sub> richtet sich nach den jeweils gültigen Vergütungsvorschriften.

Z<sub>1</sub>: Zähler für Bezug und Lieferung  
Z<sub>2</sub>: Zähler für Lieferung mit Rücklaufsperr  
(ggf. zur Ermittlung des Selbstverbrauchs gesetzlich erforderlich)

#### Vorgaben Bilanzierung:

Z<sub>1B</sub>: Händlerbilanzkreis  
Z<sub>1L</sub>: EEG-Bilanzkreis oder EEG-Direktvermarktungsbilanzkreis  
Händlerbilanzkreis oder VNB-Bilanzkreis bei KWKG-Anlagen

Option Z<sub>2L</sub>: nicht bilanzierungsrelevanter Zählpunkt

#### Vorgaben Messung entsprechend den Techn. Mindestanforderungen des NB:

Z<sub>n</sub>: SLP oder RLM nach NB-Vorgaben  
(direkte oder halbindirekte Messung nach NB-Vorgaben)

#### Vorgaben Abrechnung:

Z<sub>1B</sub>: Preisblätter Netznutzung/Stromlieferung  
Z<sub>1L</sub>: Vergütung nach EEG bzw.  
Vergütung nach KWKG (üblicher Preis, vermiedene Netznutzung und Zuschlag)

Option Z<sub>2L</sub> - Z<sub>1L</sub>: Selbstverbrauch (EEG-Umlage, ggf. Zuschlag nach KWKG)

#### Abrechnungsformeln für Beispiel:

PV-Anlage auf Gebäude, P = 5 kWp, IBN = 01.2017

**Bezug Gesamtkonstrukt:** Z<sub>1B</sub>

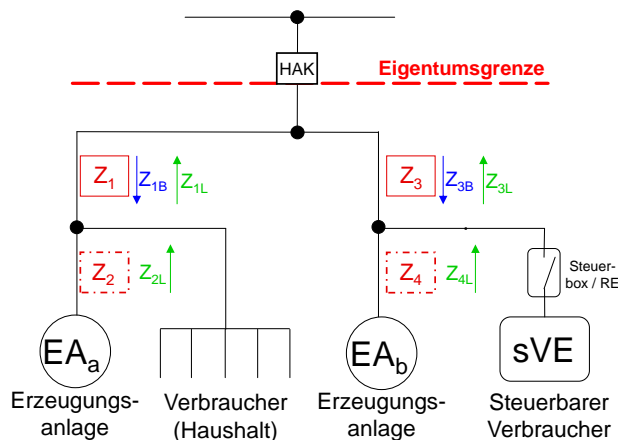
**Netzeinspeisung:** Z<sub>1L</sub>

#### Allgemeine Hinweise:

- Ein separater Erzeugungszähler ist bei „Eigenversorgung“ für Anlagen ≤ 10 kWp, die ab dem EEG 2014 gefördert werden (IBN ab dem 01.08.2014) und einem Selbstverbrauch ≤ 10.000 kWh pro Jahr haben, nach dem EEG derzeit nicht erforderlich.

**Hinweis:** Dieses Dokument kann nicht alle Regelungen des EEG / KWKG abbilden, somit ohne Gewähr auf Richtigkeit und Vollständigkeit. Die Auswahl des Messkonzeptes liegt grundsätzlich beim Anlagenbetreiber.

## □ MK C2: Mehrere Erzeugungsanlagen mit steuerbarer Verbrauchseinrichtung



Z<sub>1</sub>, Z<sub>3</sub>: Zähler für Bezug und Lieferung  
 Z<sub>2</sub>, Z<sub>4</sub>: Zähler für Lieferung mit Rücklaufsperrung  
 (ggf. zur Ermittlung des Selbstverbrauchs gesetzlich erforderlich)

### Anwendungsbeispiele:

- **PV-Anlagen mit Wärmepumpe**  
 (Wärmepumpe durch Netzbetreiber steuerbar im Sinne des § 14a EnWG, somit „WP-Tarif“ möglich.  
 Die **PV-Anlage** ist in zwei unabhängige Installationen **unterteilt**.)

### Anmerkung:

Die Verwendung der Zähler Z<sub>2</sub> und Z<sub>4</sub> richtet sich nach den jeweils gültigen Vergütungsvorschriften.

### Vorgaben Bilanzierung:

Z<sub>1B</sub>, Z<sub>3B</sub>: Händlerbilanzkreis

Z<sub>1L</sub>, Z<sub>3L</sub>: EEG-Bilanzkreis oder EEG-Direktvermarktungsbilanzkreis  
 Händlerbilanzkreis oder VNB-Bilanzkreis bei KWKG-Anlagen

Option Z<sub>2L</sub>, Z<sub>4L</sub>: nicht bilanzierungsrelevante Zählpunkte

### Vorgaben Messung entsprechend den Techn. Mindestanforderungen des NB:

Z<sub>n</sub>: SLP oder RLM nach NB-Vorgaben

(direkte oder halbindirekte Messung nach NB-Vorgaben)

### Vorgaben Abrechnung:

Z<sub>1B</sub>, Z<sub>3B</sub>: Preisblätter Netznutzung/Stromlieferung

Z<sub>1L</sub>, Z<sub>3L</sub>: Vergütung nach EEG bzw.

Vergütung nach KWKG (üblicher Preis, vermiedene Netznutzung und Zuschlag)

Option Z<sub>2L</sub> - Z<sub>1L</sub>, Z<sub>4L</sub> - Z<sub>3L</sub>: Selbstverbrauch (EEG-Umlage, ggf. Zuschlag nach KWKG)

### Abrechnungsformeln für Beispiel:

EA<sub>a</sub>: PV-Installation auf Gebäude, P = 4 kW<sub>p</sub>, IBN = 01.2017

EA<sub>b</sub>: PV-Installation auf Gebäude, P = 4 kW<sub>p</sub>, IBN = 01.2017

**Bezug Haushalt:** Z<sub>1B</sub>

**Bezug Wärmepumpe:** Z<sub>3B</sub>

**Netzeinspeisung**<sub>EAa</sub>: Z<sub>1L</sub>

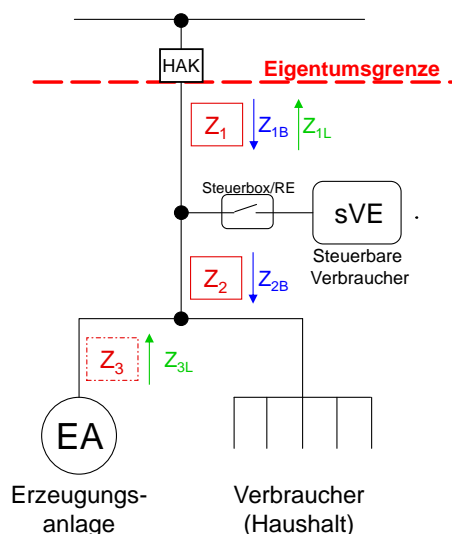
**Netzeinspeisung**<sub>EAa</sub>: Z<sub>3L</sub>

### Allgemeine Hinweise:

- Ein separater Erzeugungszähler ist bei „Eigenversorgung“ für Anlagen ≤ 10 kW<sub>p</sub>, die ab dem EEG 2014 gefördert werden (IBN ab dem 01.08.2014) und einem Selbstverbrauch ≤ 10.000 kWh pro Jahr haben, nach dem EEG derzeit nicht erforderlich.

**Hinweis:** Dieses Dokument kann nicht alle Regelungen des EEG / KWKG abbilden, somit ohne Gewähr auf Richtigkeit und Vollständigkeit. Die Auswahl des Messkonzeptes liegt grundsätzlich beim Anlagenbetreiber.

## □ MK C3: Erzeugungsanlage mit steuerbarer Verbrauchseinrichtung und weiteren Verbrauchern



Z<sub>1</sub>: Zähler für Bezug und Lieferung  
 Z<sub>2</sub>: Zähler für Bezug mit Rücklaufsperrung  
 Z<sub>3</sub>: Zähler für Lieferung mit Rücklaufsperrung  
 (ggf. zur Ermittlung des Selbstverbrauchs gesetzlich erforderlich)

### Anwendungsbeispiele:

- **PV-Anlage mit Wärmepumpe**  
 (Wärmepumpe durch Netzbetreiber steuerbar im Sinne des § 14a EnWG, somit „WP-Tarif“ möglich.)

### Voraussetzung:

- Der Betreiber der Erzeugungsanlage und der Betreiber der Wärmepumpe sowie der Letztverbraucher ist personenidentisch.
- Dieses Messkonzept ist mit dem Netzbetreiber abzustimmen, insbesondere Messgeräteinsatz, Ables- und Abrechnungsmodalitäten.

### Anmerkung:

Die Verwendung des Zählers Z<sub>3</sub> richtet sich nach den jeweils gültigen Vergütungsvorschriften.

### Vorgaben Bilanzierung:

Z<sub>1B</sub>': Händlerbilanzkreis (Steuerbare Verbrauchseinrichtung):  $Z_{1B}' = Z_{1B} - Z_{2B}$

Z<sub>2B</sub>: Händlerbilanzkreis (Nicht steuerbare Verbraucher)

Z<sub>1L</sub>: EEG-Bilanzkreis oder EEG-Direktvermarktungsbilanzkreis  
 Händlerbilanzkreis oder VNB-Bilanzkreis bei KWKG-Anlagen

Option Z<sub>3L</sub>: nicht bilanzierungsrelevanter Zählpunkt

### Vorgaben Messung entsprechend den Techn. Mindestanforderungen des NB:

Z<sub>n</sub>: SLP oder RLM nach NB-Vorgaben

(direkte oder halbindirekte Messung nach NB-Vorgaben)

### Vorgaben Abrechnung:

Z<sub>1B</sub>': Preisblätter Netznutzung/Stromlieferung (Steuerbare Verbrauchseinrichtung):  $Z_{1B}' = Z_{1B} - Z_{2B}$

Z<sub>2B</sub>: Preisblätter Netznutzung/Stromlieferung (Nicht steuerbare Verbraucher)

Z<sub>1L</sub>: Vergütung nach EEG bzw.

Vergütung nach KWKG (üblicher Preis, vermiedene Netznutzung und Zuschlag)

Option Z<sub>3L</sub> - Z<sub>1L</sub>: Selbstverbrauch (EEG-Umlage, ggf. Zuschlag nach KWKG)

### Abrechnungsformeln für Beispiel:

PV-Anlage auf Gebäude, P = 5 kWp, IBN = 01.2017, steuerbare Wärmepumpe

**Bezug Wärmepumpe:**  $Z_{1B} - Z_{2B}$

**Bezug Haushalt:**  $Z_{2B}$

**Netzeinspeisung:**  $Z_{1L}$

### Allgemeine Hinweise:

- Ein separater Erzeugungszähler ist bei „Eigenversorgung“ für Anlagen ≤ 10 kWp, die ab dem EEG 2014 gefördert werden (IBN ab dem 01.08.2014) und einem Selbstverbrauch ≤ 10.000 kWh pro Jahr haben, nach dem EEG derzeit nicht erforderlich.

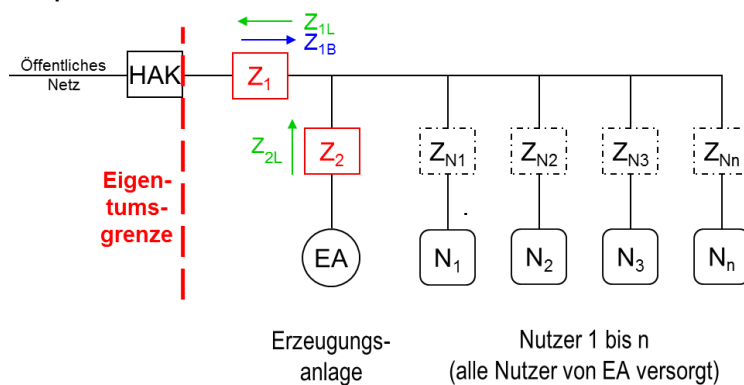
**Hinweis:** Dieses Dokument kann nicht alle Regelungen des EEG / KWKG abbilden, somit ohne Gewähr auf Richtigkeit und Vollständigkeit. Die Auswahl des Messkonzeptes liegt grundsätzlich beim Anlagenbetreiber.

## 6. Messkonzepte für Selbstversorgergemeinschaft

### □ MK D1: Selbstversorgergemeinschaft

Alle Anschlussnutzer werden von Erzeugungsanlage versorgt

Beispiel:



#### Anwendungsbeispiele:

- BHKW-Mieterstromgemeinschaft
- PV-Mieterstromgemeinschaft

#### Voraussetzung:

- Alle Nutzer werden von der Selbstversorgergemeinschaft versorgt (Selbstversorgergemeinschaft = Contractor, Vermieter, Genossenschaft usw.)
- Die Selbstversorgergemeinschaft weist nach, dass alle Nutzer von der Erzeugungsanlage und von einem gemeinsamen Reststromlieferanten versorgt werden.

#### Für den Netzbetreiber relevante Zähler:

Z<sub>1</sub>: Zähler für Bezug und Lieferung

Z<sub>2</sub>: Zähler für Lieferung mit Rücklaufsperr

#### Anmerkungen:

- Für den Netzbetreiber sind die Zähler (Z<sub>N1</sub> bis Z<sub>Nn</sub>) **nicht** relevant.
- Für die netzrelevanten Zähler sind TAB konforme Zählerplätze einzuplanen.

#### Vorgaben Bilanzierung:

Z<sub>1B</sub>: Händlerbilanzkreis

Z<sub>1L</sub>: EEG-Bilanzkreis oder EEG-Direktvermarktungsbilanzkreis  
Händlerbilanzkreis oder VNB-Bilanzkreis bei KWKG-Anlagen

Z<sub>2L</sub>: nicht bilanzierungsrelevanter Zählpunkt

#### Vorgaben Messung entsprechend den Techn. Mindestanforderungen des NB:

Z<sub>1</sub>, Z<sub>2</sub>: SLP oder RLM nach NB-Vorgaben

(direkte oder halbindirekte Messung nach NB-Vorgaben)

#### Vorgaben Abrechnung:

Z<sub>1B</sub>: Preisblätter Netznutzung/Stromlieferung

Z<sub>1L</sub>: Vergütung nach EEG bzw. KWKG (üblicher Preis, vermiedene Netznutzung und Zuschlag)

Z<sub>2L</sub> - Z<sub>1L</sub>: Selbstverbrauch (EEG-Umlage, PV-Mieterstromzuschlag bzw. Zuschlag nach KWKG)

#### Abrechnungsformeln für Beispiel:

PV-Mieterstrommodell, P = 15 kW<sub>p</sub>, IBN = 10.2017

#### Bezug Selbstversorgergemeinschaft: Z<sub>1B</sub>

Netzeinspeisung: Z<sub>1L</sub> ⇒ Hinweis: EEG-Vergütung

#### Selbstverbrauch: Z<sub>2L</sub> - Z<sub>1L</sub>

⇒ Hinweis: Für dieses Beispiel relevant bzgl. EEG-Umlage und PV-Mieterstromzuschlag

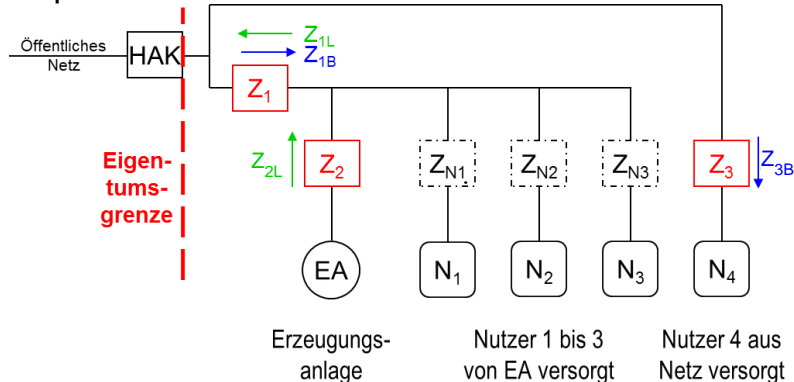
**Hinweis:** Dieses Dokument kann nicht alle Regelungen des EEG / KWKG abbilden, somit ohne Gewähr auf Richtigkeit und Vollständigkeit. Die Auswahl des Messkonzeptes liegt grundsätzlich beim Anlagenbetreiber.



## □ MK D2: Selbstversorgergemeinschaft

Hardwarelösung (2 Sammelschienenmodell) für aus dem Netz versorgte Anschlussnutzer

Beispiel:



### Anwendungsbeispiele:

- BHKW-Mieterstrom-gemeinschaft
- PV-Mieterstromgemeinschaft

### Voraussetzung:

- Die Selbstversorgergemeinschaft weist nach, welche Nutzer von der Erzeugungsanlage und von einem gemeinsamen Reststrom-lieferanten versorgt werden. (Selbstversorgergemeinschaft = Contractor, Vermieter, Genossenschaft usw.)

### Für den Netzbetreiber relevante Zähler:

- Z<sub>1</sub>: Zähler für Bezug und Lieferung
- Z<sub>2</sub>: Zähler für Lieferung mit Rücklaufsperr
- Z<sub>3</sub>: Zähler für Bezug

### Anmerkungen:

- Für den Netzbetreiber sind die Zähler (Z<sub>N1</sub> bis Z<sub>N3</sub>) **nicht** relevant.
- Für die netzrelevanten Zähler sind TAB konforme Zählerplätze einzuplanen.

### Vorgaben Bilanzierung:

- Z<sub>1B</sub>, Z<sub>3B</sub>: Händlerbilanzkreise
- Z<sub>1L</sub>: EEG-Bilanzkreis oder EEG-Direktvermarktungsbilanzkreis  
Händlerbilanzkreis oder VNB-Bilanzkreis bei KWKG-Anlagen
- Z<sub>2L</sub>: nicht bilanzierungsrelevanter Zählpunkt

### Vorgaben Messung entsprechend den Techn. Mindestanforderungen des NB:

- Z<sub>1</sub>, Z<sub>2</sub>, Z<sub>3</sub>: SLP oder RLM nach NB-Vorgaben  
(direkte oder halbindirekte Messung nach NB-Vorgaben)

### Vorgaben Abrechnung:

- Z<sub>1B</sub>, Z<sub>3B</sub>: Preisblätter Netznutzung/Stromlieferung
- Z<sub>1L</sub>: Vergütung nach EEG bzw. KWKG (üblicher Preis, vermiedene Netznutzung und Zuschlag)
- Z<sub>2L</sub> - Z<sub>1L</sub>: Selbstverbrauch (EEG-Umlage, PV-Mieterstromzuschlag bzw. Zuschlag nach KWKG)

### Abrechnungsformeln für Beispiel:

PV-Mieterstrommodell, P = 15 kWp, IBN = 10.2017, ein Nutzer (N<sub>4</sub>) wird aus dem Netz versorgt

#### Bezug:

Nutzer (N<sub>4</sub>): Z<sub>3B</sub>  
Selbstversorgergemeinschaft: Z<sub>1B</sub>

Netzeinspeisung: Z<sub>1L</sub> ⇒ Hinweis: EEG-Vergütung

Selbstverbrauch: Z<sub>2L</sub> - Z<sub>1L</sub>

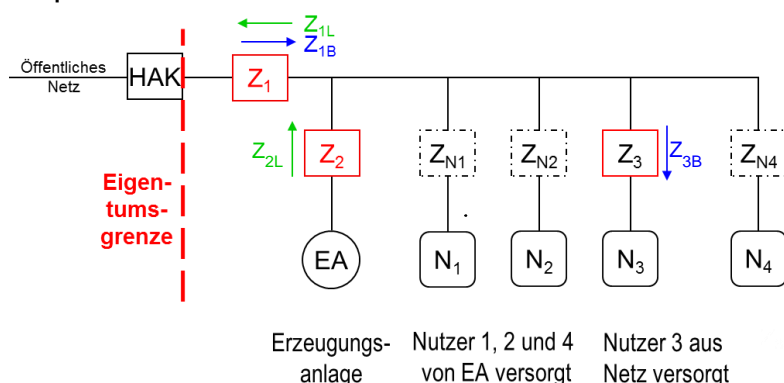
⇒ Hinweis: Für dieses Beispiel relevant bzgl. EEG-Umlage und PV-Mieterstromzuschlag

**Hinweis:** Dieses Dokument kann nicht alle Regelungen des EEG / KWKG abbilden, somit ohne Gewähr auf Richtigkeit und Vollständigkeit. Die Auswahl des Messkonzeptes liegt grundsätzlich beim Anlagenbetreiber.

## □ MK D3: Selbstversorgergemeinschaft

### Softwarelösung für aus dem Netz versorgte Anschlussnutzer

Beispiel:



Für den Netzbetreiber relevante Zähler:

Z<sub>1</sub>: Zähler für Bezug und Lieferung

Z<sub>2</sub>: Zähler für Lieferung mit Rücklaufsperrung

Z<sub>3</sub>: Zähler für Bezug

**Anmerkungen:**

- Für den Netzbetreiber sind die Zähler (Z<sub>N1</sub>, Z<sub>N2</sub>, Z<sub>N4</sub>) **nicht** relevant.
- Für die netzrelevanten Zähler sind TAB konforme Zählerplätze einzuplanen.

**Hinweis:**

Bei diesem Messkonzept kann die Selbstversorgergemeinschaft ihren abrechnungsrelevanten Strombezug und ihre vergütungsrelevante Stromeinspeisung **nur rechnerisch ermitteln**. Es ist auch der Stromverbrauch der Kunden zu berücksichtigen, die über einen Drittversorger aus dem Netz versorgt werden.

**Anwendungsbeispiele:**

- BHKW-Mieterstrom-gemeinschaft
- PV-Mieterstromgemeinschaft

**Voraussetzung:**

- Die Selbstversorgergemeinschaft weist nach, welche Nutzer von der Erzeugungsanlage und von einem gemeinsamen Reststrom-lieferanten versorgt werden. (Selbstversorgergemeinschaft = Contractor, Vermieter, Genossenschaft usw.)
- Dieses Messkonzept ist mit dem Netzbetreiber abzu-stimmen, insbesondere Messgeräteinsatz, Ablese- und Abrechnungsmodalitäten.

### Vorgaben Bilanzierung:

Z<sub>1B</sub>: Händlerbilanzkreis (Selbstversorgergemeinschaft):  $Z_{1B}' = Z_{1B} - Z_{3B}$

⇒ **Kontrolle:** Wenn  $Z_{1B} - Z_{3B} < 0$ , dann  $Z_{1B}' = 0$

Z<sub>3B</sub>: Händlerbilanzkreis (Netzversorgter Kunde)

Z<sub>1L</sub>: EEG-BK oder EEG-Direktvermarktungs-BK, Händler-BK oder VNB-BK bei KWKG-Anlagen

⇒ **Kontrolle:** Wenn  $Z_{1B} - Z_{3B} < 0$ , dann  $Z_{1L}' = Z_{1L} - Z_{1B} + Z_{3B}$

Z<sub>2L</sub>: nicht bilanzierungsrelevanter Zählpunkt

### Vorgaben Messung entsprechend den Techn. Mindestanforderungen des NB:

Z<sub>1</sub>, Z<sub>2</sub>, Z<sub>3</sub>: SLP oder RLM nach NB-Vorgaben

(direkte oder halbindirekte Messung nach NB-Vorgaben)

### Vorgaben Abrechnung:

Z<sub>1B</sub>: Preisbl. Netzn./Stroml.:  $Z_{1B}' = Z_{1B} - Z_{3B}$  ⇒ **Kontrolle:** Wenn  $Z_{1B} - Z_{3B} < 0$ , dann  $Z_{1B}' = 0$

Z<sub>3B</sub>: Preisblätter Netznutzung/Stromlieferung

Z<sub>1L</sub>: Vergütung nach EEG bzw. KWKG ⇒ **Kontrolle:** Wenn  $Z_{1B} - Z_{3B} < 0$ , dann  $Z_{1L}' = Z_{1L} - Z_{1B} + Z_{3B}$

Z<sub>2L</sub> - Z<sub>1L</sub>: Selbstverbrauch (EEG-Umlage, PV-Mieterstromzuschlag bzw. Zuschlag nach KWKG)

⇒ **Kontrolle SV:**  $Z_{1B} - Z_{3B} < 0$ , dann  $SV' = Z_{2L} - Z_{1L} + Z_{1B} - Z_{3B}$

### Abrechnungsformeln für Beispiel:

PV-Mieterstrommodell, P = 15 kW<sub>p</sub>, IBN = 10.2017, ein Nutzer (N<sub>3</sub>) wird aus dem Netz versorgt

**Bezug:** Nutzer (N<sub>3</sub>): Z<sub>3B</sub>

Selbstversorgergemeinschaft:  $Z_{1B}' = Z_{1B} - Z_{3B}$  (oder  $Z_{1B}' = 0$ , wenn  $Z_{1B} - Z_{3B} < 0$ )

**Netzeinspeisung:** Z<sub>1L</sub> (oder  $Z_{1L}' = Z_{1L} - Z_{1B} + Z_{3B}$ , wenn  $Z_{1B} - Z_{3B} < 0$ ) ⇒ Hinweis: EEG-Vergütung

**Selbstverbrauch:** Z<sub>2L</sub> - Z<sub>1L</sub> (oder  $Z_{2L} - Z_{1L} + Z_{1B} - Z_{3B}$ , wenn  $Z_{1B} - Z_{3B} < 0$ )

⇒ Hinweis: Für dieses Beispiel relevant bzgl. EEG-Umlage und PV-Mieterstromzuschlag

**Hinweis:** Dieses Dokument kann nicht alle Regelungen des EEG / KWKG abbilden, somit ohne Gewähr auf Richtigkeit und Vollständigkeit. Die Auswahl des Messkonzeptes liegt grundsätzlich beim Anlagenbetreiber.